



Assembly Instructions

Thank you for purchasing this Triton product. These instructions contain information necessary for safe and effective operation.

Please read this manual to make sure you get the full benefit of its unique design.

Keep this manual close to hand and ensure all users of this product have read and fully understand the instructions.



Always wear ear, eye and respiratory protection.



Do not use before viewing and understanding the full operating instructions



Instruction warning

Accessories available



SJAEB – SuperJaws XXL

Extension Bars
 Accessory pack with two 600mm extension bars for mounting supports

SJABC – SuperJaws XXL Bar Clamps

Accessory pack with two bar clamps to secure extension bars

SJASS – SuperJaws XXL Standard Side Support

Height adjustable side support with low friction surface

SJARD – SuperJaws XXL Roller Support

Height adjustable roller support with swing around bar stop

Check with your Triton stockist for other accessories for SuperJaws XXL

How to fit accessories

1. Remove the Phillips screw from the plastic end cap (as shown in Fig 3) on each end of an extension bar and remove the end caps. If you only intend to add a support to one side and are not using bar clamps you only need to remove one plastic end piece
2. Fit the extension bar through the required triangular slot in SuperJaws' frame to the position where the workpiece requires support
3. If required, fit a bar clamp on each exposed side of the extension bar and slide it down so it is in contact with the frame. Rotate the securing clamp lever of the support so there is sufficient play to lock the clamp lever (see Fig 4). Tighten both bar clamps with the clamp levers so the extension bar is secure in position for use as shown in Fig 5

Note: The friction fitting through the frame may be satisfactory without use of the bar clamps.

Note: The use of bar clamps ensures no movement of the extension bar, which may be required, especially if the support needs to be positioned precisely under the workpiece.

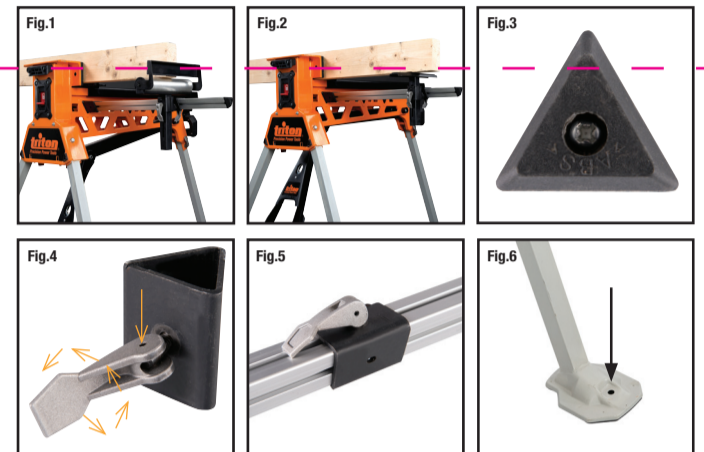
4. Fit either the roller support (as shown in Fig 1) or standard support (as shown in Fig 2) to the correct side of the extension bar
5. Rotate the securing clamp lever of the support so there is sufficient play to lock the clamp lever and secure the support in place on the extension bar
6. Adjust the height of the support by rotating the securing clamp lever and adjusting the height, then tighten at the required height position
7. Re-fit plastic end pieces to the extension bar if required, and re-fit the Phillips screw in each end. The plastic end pieces prevent supports from coming off the extension bar, and also cover the metal ends to prevent damage or marking to other surfaces

Note: The extension bars can be used without use of the plastic end caps, which means it will not be necessary to carry a Phillips screwdriver with SuperJaws

Caution: The extension bars and supports are not rated to the same 250kg capacity as SuperJaws' frame. Do not overload the extension bars. For heavy workpieces ensure the weight is centralised on the main frame of SuperJaws. If necessary, move the support closer to the frame on the extension bar. Use multiple extension bars and supports when extra strength is required

Notes:

- It is advisable, when using larger workpieces, or where the supports need to be at a measured distance, to always use bar clamps to prevent the extension bars from moving
- Fit the roller support the correct way to allow the bar stop to come up correctly behind the roller during use, as shown in Fig 1
- Make sure SuperJaws does not become unbalanced with the accessories fitted. If necessary, secure the feet of SuperJaws to a surface using the holes in the front feet, as shown in Fig 6
- If the central pin (as indicated in Fig 4) in a securing clamp lever comes loose, unlock the securing clamp and unscrew the clamp so the pin can be re-fitted correctly. Do not try to use the clamp if the pin is not correctly fitted in the clamping lever
- The clamping mechanism position can be moved to an alternative side of the extension bar, which may make it easier to clamp and unclamp, depending on use and workpiece
- Always remove accessories before folding and transporting SuperJaws



Montage instructies

Hartelijk dank voor de aanschaf van dit Triton-gereedschap. Deze instructies bevatten informatie die u nodig hebt voor een veilige en doeltreffende bediening van dit product.

Lees daarom deze handleiding altijd door zodat u alle voordelen van dit unieke ontwerp kunt benutten

Houd deze handleiding bij de hand en zorg ervoor dat alle gebruikers van dit gereedschap de handleiding hebben gelezen en volledig hebben begrepen.



Draag te allen tijde oog-, oor- en mondbescherming



Gebruik het product niet voordat u alle instructies gelezen hebt en begrijpt



Instructie waarschuwing

Verkrijgbare accessoires



SJAEB – SuperJaws XXL verlengarmen

Twee 600 mm lange verlengarmen voor montageondersteuning

SJABC – SuperJaws armklemmen

Twee armklemmen voor het vergrendelen van de verlengarmen

SJASS – SuperJaws XXL standaard steun

In hoogte verstelbare zijsteun met lage wrijving oppervlak

SJARD – SuperJaws XXL rolsteun

In hoogte verstelbare rolsteun met armstop

Neem contact op met uw Triton handelaar voor andere SuperJaws XXL accessoires

Het bevestigen van een accessoire

1. Verwijder de kruiskopschroef van het plastic deel van elk uiteinde van de arm en neem de plastic delen van de arm. Wanneer u enkel één zijde van het werkstuk ondersteund zonder het gebruik van de armklemmen, verwijdert u enkel één plastic eindstuk.
2. Plaats een verlengarm door de geschikte driehoek in het frame van SuperJaws, waar het werkstuk ondersteuning vereist.
3. Wanneer vereist klemt u een armklem op elke zichtbare zijde van de verlengarm. Schuif de klem tegen het frame. Roteer de vergrendelklemhendel van de steun en creëer een efficiënte ruimte voor het vergrendelen van de klemhendel (zie Fig. 4). Vergrendel de armklemmen met de hendel voor gebruik in plaats als afgebeeld in Fig. 5.

Let op: De frictie tussen verlengarm en frame is mogelijk voldoende zonder het gebruik van de klemmen

Let op: Wanneer de arm nauwkeurig onder het werkstuk gepositioneerd moet worden, is het gebruik van de klemmen aangeraden

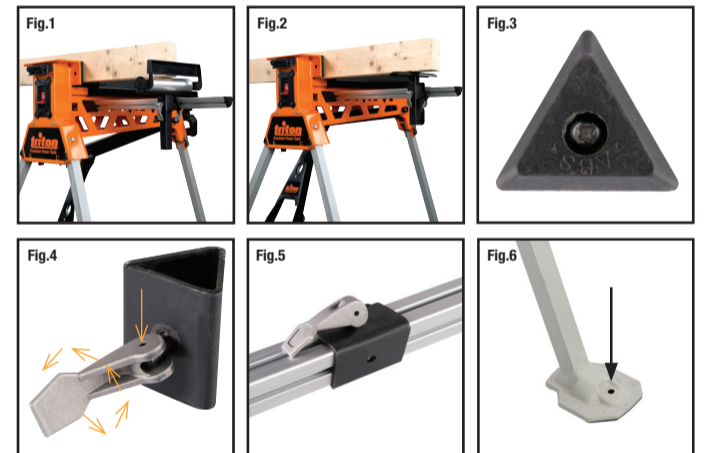
4. Bevestig de rolsteun (als afgebeeld in Fig. 1) of de standaard steun (als afgebeeld in Fig. 2) aan de juiste zijde van de verlengarm.
5. Vergrendel de steun met behulp van de vergrendelhendel op de verlengarm.
6. Verstel de hoogte van de steun en vergrendel deze met de hendel in plaats.
7. Plaats de plastic eindstukken wanneer vereist terug op de verlengarmen en draai de vast. De eindstukken voorkomen de afgang van verlengarmen en beschermen de metalen uiteinden.

Let op: De verlengarmen zijn zonder het gebruik van de plastic eindstukken te gebruiken waardoor het dragen van een kruiskopschroevendraaier bij de SuperJaws overbodig is

Waarschuwing: De verlengarmen en steunen hebben niet dezelfde 250 kg lastcapaciteit als de SuperJaws. Overbelast de verlengarmen niet. Bij het ondersteunen van zware werkstukken hoort de last op het SuperJaws frame geconcentreerd te worden. Plaats de steun wanneer vereist dicht bij het frame op de verlengarm. Maak gebruik van meerdere verlengarmen en steunen wanneer extra steun vereist is

Opmerkingen:

- Bij het hanteren van grotere werkstukken en wanneer de steunen op een exacte afstand geplaatst moeten worden is het gebruik van armklemmen aangeraden om de beweging van de verlengarmen te voorkomen.
- Bevestig de rolsteun als afgebeeld in Fig. 1, zodat de armstop tijdens gebruik direct achter de roller valt.
- Houdt de SuperJaws te allen tijde in balans. De poten kunnen wanneer nodig in de grond vergrendeld worden als afgebeeld in Fig. 6.
- Wanneer de pin in de klem los raakt, ontkoppeld u de klem en schroeft u deze los zodat de pin juist bevestigd kan worden. Gebruik de klem niet wanneer de pin onjuist in de hendel zit.
- De positie van het klemmechanisme kan veranderd worden, wat het klemmen mogelijk gemakkelijker maakt.
- Verwijder het accessoire voordat u de SuperJaws inklapt



Instructions d'assemblage

Nous vous remercions d'avoir choisi cet équipement Triton. Ces instructions contiennent les informations nécessaires au fonctionnement efficace et sûr de ce produit. Veuillez lire attentivement ce manuel pour vous assurer de tirer pleinement avantage des caractéristiques uniques de votre nouvel équipement.

Gardez ce manuel à portée de main et assurez-vous que tous les utilisateurs l'aient lu et bien compris avant toute utilisation.



Assurez-vous de toujours porter lunettes de protection, masque respiratoire et protections antibruit



Ne pas utiliser avant d'avoir pris pleinement connaissance des instructions d'utilisation



Avertissement

Accessoires disponibles



SJAEB – Rallonges SuperJaws XXL

Lot de 2 rallonges pour fixer les supports

SJABC – Butées de fixation SuperJaws XXL

Butées d'arrêt en acier pour fixer les rallonges et accessoires dans la position requise

SJASS – Support latéral SuperJaws XXL

Hauteur réglable avec tête de support à surface à faible frottement

SJARD – Servante SuperJaws XXL

Hauteur réglable avec butée d'arrêt pivotante

Consultez votre revendeur pour d'autres accessoires SuperJaws XXL

Comment installer les accessoires

1. Retirez la vis Phillips de chaque extrémité des rallonges (voir Fig.3) pour enlever les extrémités en plastique. Si vous n'utilisez qu'une rallonge d'un seul côté, et que vous n'utilisez pas les butées de fixation, enlevez uniquement qu'une extrémité.
2. Insérez une barre d'extension dans la fente triangulaire du SuperJaws
3. Si besoin, installez une butée de fixation, faites-la glisser sur la rallonge jusqu'à ce qu'elle rentre en contact avec le châssis. Faites tourner le levier du support pour pouvoir le fermer (voir Fig.4). Serrez les butées grâce au levier de serrage pour fixer la position des rallonges, comme indiqué sur la Fig. 5.

Remarque : Du fait l'emboîtement étroit des rallonges, l'utilisation des butées de fixations n'est pas nécessairement obligatoire.

Remarque : L'utilisation des butées assurent une bonne fixation et positionnement des rallonges.

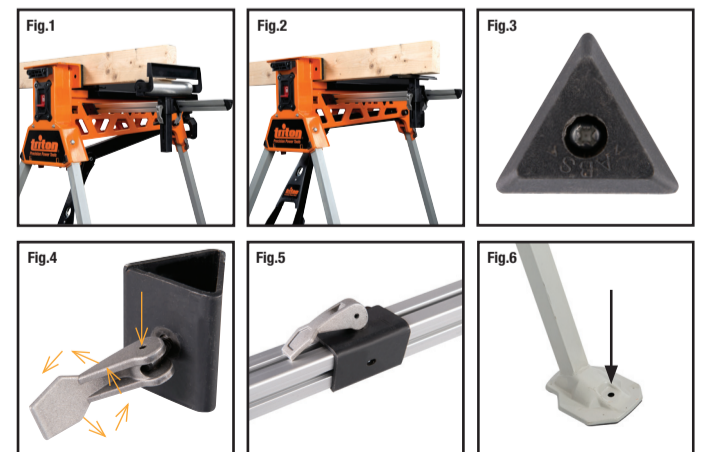
4. Assemblez soit la servante ou le support latéral (voir Fig. 1 et 2) sur le bon côté de la rallonge.
5. Pivotez le levier de serrage du support pour pouvoir le serrer correctement
6. Pour régler la hauteur, faites tourner le levier et resserrez-le lorsque la hauteur du support souhaitée est atteinte.
7. Remplacez les extrémités en plastique et les vis Phillips. Ces extrémités servent également de butée d'arrêt pour les supports et protègent la partie métallique de l'extrémité.

Remarque : les rallonges peuvent être utilisées sans les extrémités en plastique.

Attention : Ne surchargez pas les rallonges et les supports. A savoir que la charge maximale du SuperJaws est de 250 kg. Pour les pièces de travail lourdes, il est important d'équilibrer en centralisant le poids sur le châssis du SuperJaws XXL. Si besoin, rapprochez le support du châssis et utilisez des rallonges de et supports supplémentaires.

Remarque :

- Il est recommandé, lorsque les supports doivent être placés précisément, d'utiliser les butées de fixation avec les rallonges.
- Assemblez correctement la servante de façon à ce que la butée d'arrêt soit placée vers l'extérieur, comme indiqué sur la Fig.1
- 8. Vérifiez l'équilibre du SuperJaws XXL lorsque les accessoires sont montés. Si besoin, utilisez les trous de fixation des pieds du SuperJaws XXL, comme indiqué sur la Fig.6



Montageanleitung

Vielen Dank, dass Sie sich für dieses Triton-Werkzeug entschieden haben. Dieses Produkt verfügt über einzigartige Funktionen. Diese Anleitung enthält wichtige Informationen für das sichere und effektive Arbeiten mit diesem Produkt. Selbst wenn Sie bereits mit ähnlichen Produkten vertraut sind, lesen Sie bitte diese Anleitung sorgfältig durch, um den größtmöglichen Nutzen aus diesem Werkzeug ziehen zu können. Bewahren Sie diese Anleitung griffbereit auf und sorgen Sie dafür, dass alle Benutzer dieses Geräts sie gelesen und verstanden haben.



Erhältliches Sonderzubehör



- | | | | |
|--|--|---|---|
| <p>SJAEB – Erweiterungsschienen für SuperJaws XXL
Zubehörsatz mit zwei 600 mm langen Erweiterungsschienen zum Anbringen weiteren Zubehörs</p> | <p>SJABC – Schienenklammern für SuperJaws XXL
Ein Paar Klammern zum Fixieren der Erweiterungsschienen</p> | <p>SJASS – Standard-Werkstückstütze für SuperJaws XXL
Seitlich anzubringende höhenverstellbare Werkstückstütze mit Gleitoberfläche</p> | <p>SJARD – Rollenständer für SuperJaws XXL
Höhenverstellbarer Rollenständer mit klappbarem Endanschlag</p> |
|--|--|---|---|

Erkundigen Sie sich bei Ihrem Triton-Fachhändler nach weiterem Zubehör für Ihr SuperJaws XXL!

Anbringen von Zubehör

- Entfernen Sie die Kreuzschlitzschrauben beider Kunststoff-Endkappen (Abb. 3) der Führungsschiene und nehmen Sie diese ab. Falls Sie planen, Zubehörteile oder Klammern auf nur einer Seite der Schiene anzubringen, so muss nur eine der Endkappen entfernt werden.
 - Schieben Sie eine der dreieckigen Erweiterungsschienen durch die an der benötigten Position befindliche Aufnahme am Rahmen Ihre SuperJaws.
 - Schieben Sie bei Bedarf jeweils eine Schienenklammer auf jede Seite des SuperJaws-Rahmengestelles auf, so dass diese direkt am Rahmen anliegen, stellen Sie den Klemmdruck durch Drehen des Hebels ein (Abb. 4) und fixieren Sie die Klammer durch Umlegen der Klemmhebel (Abb. 5).
- Hinweis:** Die Erweiterungsschienen weisen bereits eine recht hohe Reibung mit den Kunststoffdurchführungen durch das SuperJaws-Rahmengestell auf, und ein weiteres Festklemmen ist eventuell nicht erforderlich.
- Hinweis:** Die Schienenklammern garantieren, dass die Erweiterungsschienen fest am Rahmengestell Ihres SuperJaws Spannböckes fixiert sind. Dies kann insbesondere bei präzisen Anwendungen wichtig sein.
 - Schieben Sie den Rollenständer (Abb. 1) oder eine Werkstückstütze (Abb. 2) auf der gewünschten Seite auf die Erweiterungsschiene auf.
 - Stellen Sie den Feststellhebel so ein, dass es beim Schließen zu einer festen Klemmung zwischen der Schiene und dem Zubehörteil kommt.
 - Stellen Sie die Höhe des Rollenständers/der Werkstückstütze ein, indem Sie die jeweiligen Feststellhebel lösen, das Zubehör in die die benötigte Position bringen, und anschließend den Feststellhebel wieder umlegen.
 - Bringen Sie zum Schluss die Kunststoff-Endkappen wieder an den Erweiterungsschienen an, indem Sie diese wieder mit den zugehörigen Kreuzschlitzschrauben anschrauben. Die Kappen verhindern ein Herunterrutschen von Zubehörteilen und schützen die Enden der Erweiterungsschienen.

Hinweis: Die Funktion der Erweiterungsschienen ist auch ohne die Kunststoff-Endkappen gegeben, so dass Sie besonders beim mobilen Einsatz Ihres SuperJaws keinen Kreuzschlitzschraubendreher mit sich führen müssen.

VORSICHT: Die Erweiterungsschienen sind nicht wie der SuperJaws-Spannbock mit bis zu 250 kg belastbar. Überlasten Sie die Schienen nicht! Stellen Sie insbesondere bei schweren Werkstücken sicher, dass sich das Gewicht hauptsächlich auf den Spannbock konzentriert. Positionieren Sie dazu eventuell die Stützen näher am SuperJaws-Rahmengestell, oder bringen Sie zum Verteilen des Gewichtes wo nötig mehrere Stützen an.

Hinweise:

- Bei maßgenauen Arbeiten an größeren Werkstücken wird die Verwendung der Schienenklammern empfohlen, um die Position der Erweiterungsschienen zu fixieren.
- Achten Sie beim Anbringen der Rollenständer auf die Orientierung (siehe Abb. 1), so dass die klappbaren Endanschläge sich an der korrekten Seite befinden.
- Achten Sie darauf, dass Ihr SuperJaws-Spannbock mit allen angebrachten Zubehörteilen noch einen stabilen Stand aufweist. Befestigen Sie die Vorrichtung falls nötig wie in Abb. 6 gezeigt am Untergrund.
- Falls sich der Haltestift (siehe Abb. 4) eines Klemmhebels löst, entspannen Sie den Mechanismus und setzen Sie den Stift vor dem Befestigen wieder korrekt ein. Verwenden Sie den Klemmmechanismus nicht, falls dieser Stift nicht ordentlich befestigt ist.
- Die Klemmhebel können in unterschiedlichen Stellungen arretiert werden, so dass ein einfaches Lösen und Klemmen bei diversen Arbeitspositionen möglich ist.
- Entfernen Sie vor dem Zusammenklappen und Transportieren Ihres SuperJaws stets alle Zubehörteile.

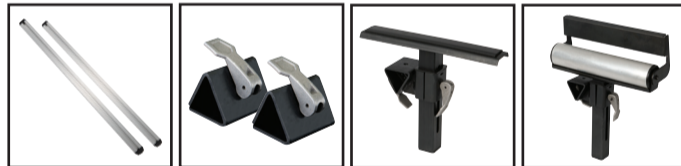


Istruzioni di montaggio

Grazie per aver acquistato questo utensile Triton. Queste istruzioni contengono informazioni utili per il funzionamento sicuro ed affidabile del prodotto. Per essere sicuri di utilizzare al meglio il potenziale dell'utensile si raccomanda pertanto di leggere a fondo questo manuale. Conservare il manuale in modo che sia sempre a portata di mano e accertarsi che l'operatore dell'elettro utensile lo abbia letto e capito a pieno.



Accessori disponibili



- | | | | |
|---|---|---|---|
| <p>SJAEB – SuperJaws XXL Staffe di estensione
Pacco di accessori con due staffe di estensione di 600mm per supporti di fissaggio</p> | <p>SJABC – SuperJaws XXL Fermi di arresto
Pacco di accessori con due staffe a morsetti per fissare le staffe ad estensione</p> | <p>SJASS – SuperJaws XXL Supporto laterale standard
Supporto laterale regolabile in altezza con superficie a basso attrito</p> | <p>SJARD – SuperJaws XXL Supporto a rullo
Rullo di regolazione altezza con fermo staffa girevole</p> |
|---|---|---|---|

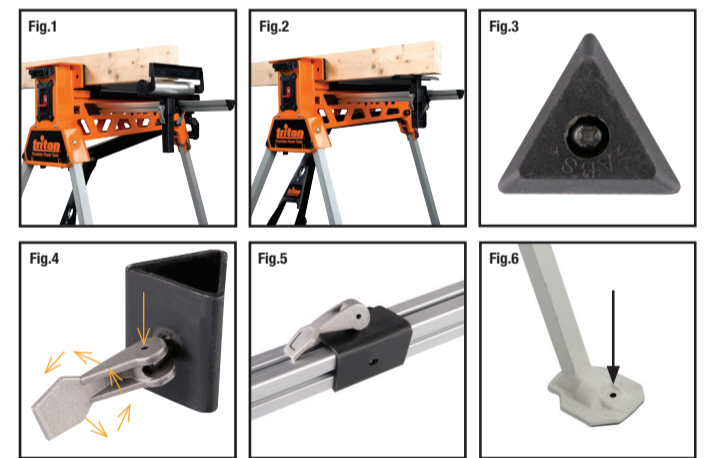
Verificare con il rivenditore Triton per altri accessori per il SuperJaws

Come montare accessori

- Rimuovere le vite Phillips dalla parte in plastica su ogni estremità della staffa di estensione (Fig.3) e rimuovere le estremità della staffa di estensione. Se si desidera aggiungere un supporto su un lato e non si utilizza una staffa a morsetti basta togliere solo un tappo dell'estremità di plastica.
 - Montare la staffa di estensione attraverso la scanalatura richiesta triangolare nella cornice del SuperJaw alla posizione in cui il pezzo richiede supporto
 - Se necessario, montare un morsetto a staffa su ogni lato esposto della staffa di estensione e farlo scorrere in modo che sia a contatto con il telaio. Serrare entrambi i morsetti a staffa con la leva di bloccaggio in modo si rileva un gioco sufficiente a bloccare la leva di bloccaggio (vedi Fig. 4). Serrare entrambi i morsetti a staffa con la leva di bloccaggio in modo che la barra di estensione è sicuro in posizione di servizio, come mostrato in Fig.5.
- NB:** L'attrito del montaggio attraverso il telaio può essere soddisfacente senza impiego di morsetti a staffa.
- NB:** L'uso di staffe a morsa assicura nessun movimento della barra di estensione, che può essere necessaria, soprattutto se il supporto deve essere posizionato esattamente sotto al pezzo
- Montare sia il supporto del rullo (come mostrato in Fig. 1) o supporto standard (come mostrato in figura 2) al lato corretto della barra di estensione
 - Ruotare la leva di bloccaggio del supporto per cui c'è un gioco sufficiente a bloccare la leva di bloccaggio e fissare il supporto in posizione sulla barra di estensione
 - Regolare l'altezza del supporto ruotando la leva di fissaggio e la regolazione in altezza, poi stringere all'altezza richiesta
 - Rimontare testate in plastica per la staffa di estensione, se necessario, e rimontare la vite a croce ad ogni estremità. Le testate in plastica impedisce supporti di cadere dalle staffe di estensione, e in modo di coprire anche le estremità metalliche.
- NB:** Le staffe di estensione possono essere utilizzate senza uso di tappi in plastica, il che significa che non sarà necessario portare dietro un cacciavite con il Superjaws
- Attenzione:** Le staffe di estensione e supporti non sono tarati per la stessa capacità di 250 kg da struttura SuperJaw. Non sovraccaricare le staffe di estensione. Per i pezzi pesanti garantire che il peso è centralizzato sul telaio principale del SuperJaw. Se necessario, spostare il supporto più vicino al telaio della barra di estensione. Utilizzare più barre di estensione e supporti quando extra forza è richiesta

Note:

- È consigliabile, quando si utilizza pezzi grandi, o quando i supporti devono essere ad una distanza misurata, di utilizzare sempre i morsetti a staffa per evitare che le staffe d'estensione si muovono
- Montare il supporto a rullo in modo corretto per consentire la barra di arresto a venire correttamente dietro il rullo durante l'uso, come illustrato in Figura 1
- Assicurarsi che il SuperJaws non diventa sbilanciato con gli accessori montati. Se necessario, fissare i piedi del SuperJaws di una superficie usando i fori nei piedi anteriori, come mostrato in Fig. 6
- Se il perno centrale (come indicato in figura 4) in un morsetto di fissaggio si allenta, sbloccare il morsetto di fissaggio e svitare il morsetto in modo che il perno possa essere rimontato correttamente. Non tentare di utilizzare la pinza se il perno non è correttamente inserita nella leva
- La posizione del meccanismo di bloccaggio può essere spostato in un lato alternativo della barra di estensione, che può rendere più facile per bloccare e sbloccare, a seconda dell'uso e del pezzo
- Rimuovere sempre accessori prima di chiudere e trasportare il SuperJaws

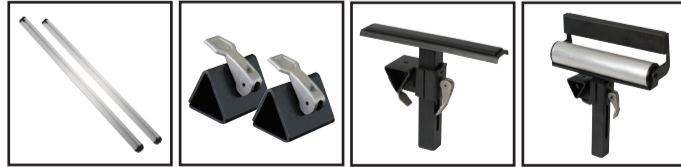


Instrucciones de montaje

Gracias por haber elegido esta herramienta Triton. Estas instrucciones contienen la información necesaria para un funcionamiento seguro y eficaz de este producto. Lea este manual atentamente para asegurarse de obtener todas las ventajas de las características únicas de su nuevo equipo. Conservar este manual a mano y asegurarse de que todos los usuarios de la herramienta lo hayan leído y entendido.



Accesorios disponibles



- | | | | |
|--|---|---|---|
| <p>SJAEB – Barras de extensión
Accesorio con 2 barras de extensión de 600 mm.</p> | <p>SJABC – Abrazaderas para barra de extensión
Accesorio con 2 abrazaderas para sujetar barras de extensión.</p> | <p>SJASS – Soporte lateral
Soporte lateral con altura ajustable y baja fricción.</p> | <p>SJARD – Soporte con rodillo
Soporte con rodillo y altura ajustable, se puede girar.</p> |
|--|---|---|---|

Contacte con su distribuidor Triton más cercano para obtener más información sobre accesorios compatibles con Superjaws XXL.

Colocación de los accesorios

- Retire los tornillos Phillips situados en ambos extremos de plástico (véase Fig.3) de la barra y sáquelos. Cuando necesite utilizar solamente un lado, retire sólo el plástico de uno de los extremos.
 - Coloque la barra de extensión a través de uno de los agujeros triangulares situados en el Superjaws.
 - Si lo necesita, coloque una abrazadera en cada lado de la barra y deslicela hasta colocarla junto a la estructura del banco de sujeción. Gire la palanca de sujeción del soporte hasta que tenga el espacio adecuado para poder sujetar el soporte en la barra de extensión (véase Fig.4). Apriete las abrazaderas utilizando la palanca de sujeción para sujetar la barra correctamente tal como se muestra en la figura 5.
- Nota:** En determinadas ocasiones no necesitará utilizar abrazaderas.
- Nota:** Utilizar abrazaderas evitará que la barra de extensión pueda moverse, especialmente cuando soporte piezas de trabajo.
- Coloque el soporte con rodillo (véase fig. 1) o el soporte convencional (véase fig. 2) en el lado de la barra correspondiente.
 - Gire la palanca de sujeción del soporte hasta que tenga el espacio adecuado para poder sujetar el soporte en la barra de extensión.
 - Ajuste la altura del soporte girando la palanca de sujeción, ajústelo y colóquelo a la altura requerida.
 - Vuelva a colocar los extremos de plástico en la barra de extensión y apriete los tornillos Phillips. Los extremos de plástico evitan que los soportes puedan salirse de la barra de extensión.
- Nota:** Las barras de extensión pueden utilizarse con o sin los extremos de plástico colocados.
- Advertencia:** La capacidad máxima de sujeción de las barras de extensión no es la misma que la indicada para el Superjaws (250 kg). No sobrecargue las barras con demasiado peso. Cuando utilice piezas de gran tamaño, asegúrese de apoyarlas lo más cerca posible del banco de sujeción. Utilice más de una barra cuando necesite sujetar piezas pesadas de gran tamaño.

Notas:

- Se recomienda utilizar siempre abrazaderas cuando trabaje con piezas de trabajo de gran tamaño o cuando necesite colocar el soporte a una distancia concreta, de esta forma evitará que las barras de extensión puedan moverse.
- Coloque el tope del soporte con rodillo adecuadamente tal como se muestra en la Fig. 1.
- Asegúrese de que el Superjaws esté equilibrado en todo momento. Si es necesario, utilice los orificios situados en las patas para sujetar el Superjaws correctamente, véase Fig. 6.
- Cuando el pasador central de la palanca de sujeción (Fig.4) esté flojo, retire la abrazadera y vuelva a colocar el pasador correctamente. Nunca utilice la abrazadera si el pasador de la palanca de sujeción está mal colocado.
- El mecanismo de sujeción puede colocarse a cualquier distancia de la barra de extensión para sujetar piezas de trabajo fácilmente.
- Retire siempre todos los accesorios antes de plegar y transportar el Superjaws XXL.

