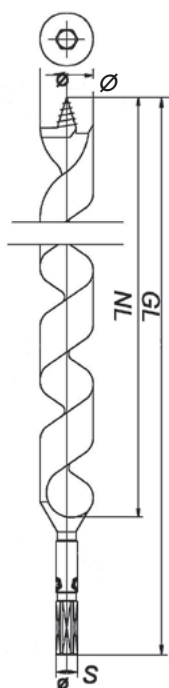




0089

ELITE SCHLANGENBOHRER ELITE AUGER BIT MÈCHE À HÉLICE UNIQUE ELITE



DE Ausführung: Vernickelte Ausführung mit Gewindespitze für minimalen Kraftaufwand durch selbstständigen Vorschub. Spezialbeschichtung für hohe Korrosionsbeständigkeit und geringe Reibung. Zusätzliche Entlastungsnuten am Schneidkopf verringern neben dem zylindrisch abgesetzten Bohrerkörper die Reibung. Andere Durchmesser und Längen auf Anfrage.

Verwendung: Für tiefe Bohrungen in Weich- und Hartholz, wo geringer Kraftaufwand gefragt ist und Akkumulatormaschinen verwendet werden. Speziell auch für nasse Hölzer oder in feuchter Umgebung ausgezeichnet geeignet. zB. Schiff- bzw. Wasserbau.

Vorteile:

- Modulares Baukastensystem
- Bis zu 15x nachschärfbar
- Doppelt so hohe Standzeit der Vorschneider gegenüber herkömmlichen Schlangenbohrern
- Geringe Geräuschentwicklung beim Bohren

EN Characteristics: Nickel-plated version with a thread tip for minimum force required through autonomous forward feed. Special coating for high corrosion resistance and low friction. Besides the drill body that is cylindrically shouldered, additional relief grooves at the cutting head reduce friction. Different diameters and lengths on request.

Usage: For deep boreholes in soft and hard wood where low energy input is required and portable machines are used. Especially suited for wet wood or in a damp surrounding, e.g. ship construction or water engineering.

Advantages:

- Modular construction system
- Can be resharpened up to 15 times
- Taper taps have double the lifetime of conventional auger bits
- Low noise during drilling

FR Caractéristiques : Modèle nickel avec pointe fileté pour un effort minimal lors de l'avancée automatique. Le revêtement spécial permet une haute résistance à la corrosion. Des rainures et une tête décollée réduisent le frottement.

Utilisation : Pour le perçage de trous profonds dans les bois tendres et durs avec peu de sollicitation pour machines électro-portatives. Spécialement conçue pour le travail des bois humides et mouillés. Ex : industrie navale.

Avantages :

- Système combiné
- Réaffûtable jusqu'à 15 fois
- Durée de vie des traçoirs doublée par rapport aux mèches traditionnelles
- Nuisances sonores minimales



00890006K460

→ FORTSETZUNG / CONTINUE / SUITE

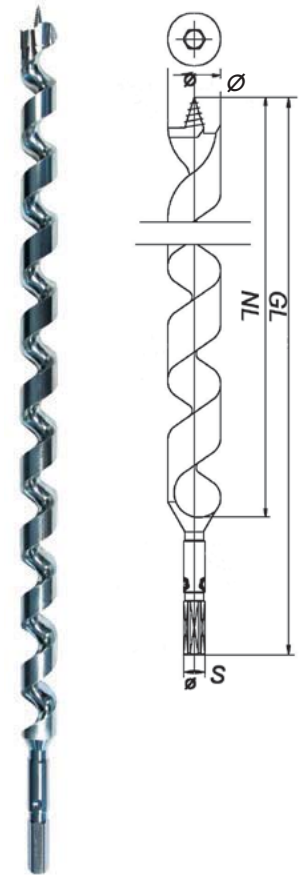


ELITE SCHLANGENBOHRER
ELITE AUGER BIT
MÈCHE À HÉLICE UNIQUE ELITE

0089

Ø	NL	GL	S	SW	EAN	ART.NR.
12	165	235	12	HEX 11	9002696305231	0089120235
12	250	320	12	HEX 11	9002696305248	0089120320
12	390	460	12	HEX 11	9002696305262	0089120460
12	580	650	12	HEX 11	9002696312185	0089120650
14	165	235	12	HEX 11	9002696305286	0089140235
14	250	320	12	HEX 11	9002696305293	0089140320
14	390	460	12	HEX 11	9002696305316	0089140460
14	580	650	12	HEX 11	9002696312024	0089140650
16	165	235	12	HEX 11	9002696305330	0089160235
16	250	320	12	HEX 11	9002696305347	0089160320
16	390	460	12	HEX 11	9002696305361	0089160460
16	580	650	12	HEX 11	9002696312031	0089160650
18	165	235	12	HEX 11	9002696305385	0089180235
18	250	320	12	HEX 11	9002696305392	0089180320
18	390	460	12	HEX 11	9002696305415	0089180460
18	580	650	12	HEX 11	9002696312048	0089180650
20	165	235	12	HEX 11	9002696305439	0089200235
20	250	320	12	HEX 11	9002696305446	0089200320
20	390	460	12	HEX 11	9002696305460	0089200460
20	580	650	12	HEX 11	9002696312055	0089200650
22	165	235	12	HEX 11	9002696305484	0089220235
22	250	320	12	HEX 11	9002696305491	0089220320
22	390	460	12	HEX 11	9002696305514	0089220460
22	580	650	12	HEX 11	9002696312062	0089220650

Ø	NL	GL	EAN	ART.NR.
12-14-16-18-20	165	235	9002696313960	00890005K235
12-14-16-18-20	250	320	9002696306221	00890005K320
12-14-16-18-20-22	390	460	9002696306207	00890006K460
12-14-16-18-20-22	580	650	9002696315988	00890006K650



DE Zubehör:
 siehe Schlangenbohrer,
 Gruppe 0084, Seite 57

EN Accessory equipment:
 see Auger Bits,
 group 0084, page 57

FR Accessoires
 voir mèche plate,
 groupe 0084, page 57